

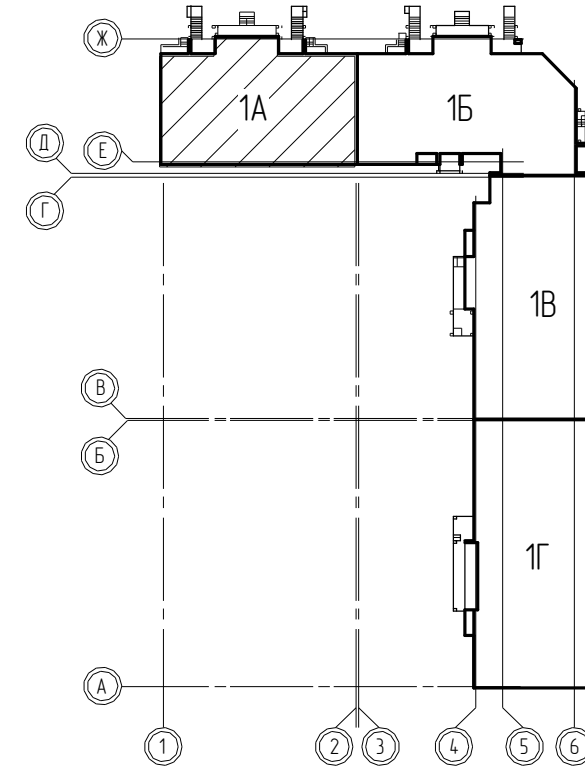
Спецификация элементов заполнения дверных проемов замаркированных на данном листе

Поз	Обозначение	Наименование	Кол	Масса ед, кг	Примечание
Двери внутренние					
1	ГОСТ 6629-88	Дверной блок ДО 21-9	2		
2	ГОСТ 6629-88	Дверной блок ДО 21-9л	1		
3	ГОСТ 6629-88	Дверной блок ДГ 21-9	11		
4	ГОСТ 6629-88	Дверной блок ДГ 21-9л	4		
5	ГОСТ 6629-88	Дверной блок ДЧ 21-10	1		
6	ГОСТ 6629-88	Дверной блок ДЧ 21-10л	2		
7	Индивидуального изготовления ГОСТ 6629-88	Дверной блок ДГ 21-9 (Е1 30)	2		
8	Индивидуального изготовления ГОСТ 6629-88	Дверной блок ДГ 21-9л (Е1 30)	1		
Двери наружные					
9	ГОСТ 24698-81	Дверной блок ДН 21-10	1		С уплотнением в притворах и приспособлением для самозакрывания.
10	ГОСТ 24698-81	Дверной блок ДН 21-13	2		С уплотнением в притворах и приспособлением для самозакрывания. Уплотн-он_
11	ГОСТ 24698-81	Дверной блок ДН 21-13	1		С остеклением
Балконные блоки					
БД-1	Индивидуального изготовления ГОСТ 30674-99	Дверной блок БД В2 2190-890 М	1		
БД-2	Индивидуального изготовления ГОСТ 30674-99	Дверной блок БД В2 2190-890л М	2		

Спецификация элементов заполнения оконных проемов замаркированных на данном листе

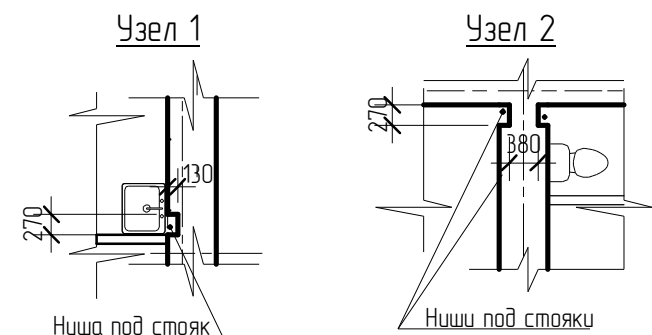
Поз	Обозначение	Наименование	Кол	Масса ед, кг	Примечание
ОК 1	Индивидуального изготовления ГОСТ 30674-99	ОП В2 1660x2070 М	}		
		Доска подоконная 30x450x2200			
ОК 2	Индивидуального изготовления ГОСТ 30674-99	ОП В2 1660x850 М	3		
		Доска подоконная 30x450x980			
ОК 3	Индивидуального изготовления ГОСТ 30674-99	ОП В2 1660x1120 М	1		
		Доска подоконная 30x450x1250			
ОК 4	Индивидуального изготовления ГОСТ 30674-99	ОП В2 1960x1120 М	1		
		Доска подоконная 30x450x1250			

Ведомость проемов дверей



Марка поз	Размер проема
1,2,3,4,7,8	910x2070 (h)
5,6,9	1010x2070 (h)
10,11	1310x2070 (h)

Примечание
 1. Двери лестничных клеток, ведущие в общие коридоры (поз 9) должны иметь приспособления для самозакрывания и уплотнения в притворах и не должны иметь запоров.
 2. Остекление лоджии кухни выполнить с форточкой.
 3. Указания о материалах стен смотри на листе АР-
 4. Смотри лист совместно с листами ЭО, ВК и ОВ



Согласовано	
Взам. инв. №	
Подп. и дата	
Инв. № подл.	

4.05-1-АР					
ООО "Интерстрой", Многоквартирный жилой дом с нежилыми помещениями и административной по адресу: г.Рязань, ул. Соборная, 1 (очередь строительства, 1 этап)					
Изм.	Кол. уч.	Лист	№ док.	Подпись	Дата
ГИП	Крысанова				
ГАП	Додыш				
Архитектор	Устинова				
Секция 1А			Лист	Листов	
План на отм. 0.000			П		
ООО "Проектный институт" "НИКА и Ко"					